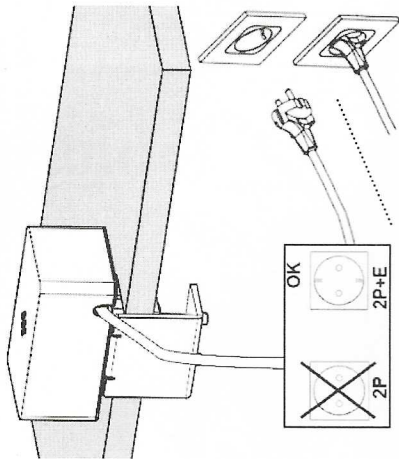


3



I contenuti di questo manuale sono solo a scopo illustrativo. Tutte le dimensioni e le specifiche sono soggette a modifiche senza preavviso.

#### MANUTENZIONE (IT)

Pulire il dispositivo con un panno morbido e asciutto. Il dispositivo non necessita nessuna manutenzione o riparazione. Non tentare di smontare il dispositivo o la garanzia può essere annullata.

#### SMALTIMENTO (IT)

Valido solo per l'Italia. | Valid only for Italy.



**AEE Domestico senza Pile o Accumulatori portatili**  
INFORMAZIONE AGLI UTILIZZATORI DI APPARECCHIATURE DOMESTICHE

Ai sensi dell'art. 26 del Decreto Legislativo 14 marzo 2014, n. 49

"Attuazione

della Direttiva 2012/19/UE sui rifiuti di apparecchiature elettriche ed elettroniche (RAEE)"

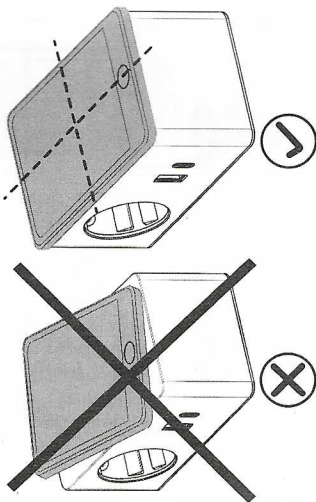
Il simbolo del cassonetto barrato, riportato sull'apparecchiatura o sulla sua confezione, indica che il prodotto alla fine della propria vita utile deve essere raccolto separatamente dagli altri rifiuti per permettere un adeguato trattamento e riciclo. L'utilizzatore dovrà pertanto conferire gratuitamente l'apparecchiatura, giunta a fine vita, agli idonei centri comunali di raccolta differenziata dei rifiuti elettrici ed elettronici oppure riconsegnarla al rivenditore secondo le seguenti modalità.

- per apparecchiature di piccolissime dimensioni, ovvero con almeno un lato esterno non superiore a 25 cm, è prevista la consegna gratuita senza obbligo di acquisto presso i negozi con una superficie di vendita delle apparecchiature elettriche ed elettroniche superiore ai 400 mq. Per negozi con dimensioni inferiori, tale modalità è facoltativa.
- per apparecchiature con dimensioni superiori a 25 cm, è prevista la consegna in tutti i punti di vendita in modalità "control", ovvero la consegna al rivenditore potrà avvenire solo all'atto dell'acquisto di un nuovo prodotto equivalente, in ragione di uno a uno.

L'adeguata raccolta differenziata per l'avvio successivo dell'apparecchiatura dismessa al riciclo, al trattamento e allo smaltimento ambientalmente compatibile contribuisce ad evitare possibili effetti negativi sull'ambiente e sulla salute e favorisce il riutilizzo, riciclo e/o recupero dei materiali di cui è composta l'apparecchiatura. Lo smaltimento abusivo del prodotto da parte dell'utente comporta l'applicazione delle sanzioni di cui alla corrente normativa di legge.

ASA PLASTICI S.R.L. ha scelto di aderire a Consorzio Remedia, primario Sistema Collettivo che garantisce ai consumatori il corretto trattamento e recupero dei RAEE e la promozione di politiche orientate alla tutela ambientale.

#### RICARICA WIRELESS/WIRELESS CHARGING/ KABELLOSE LADEN / CHARGEMENT SANS FIL



The contents of this manual are for informational purposes only. All product dimensions and specifications are subject to change without notice.

#### MAINTENANCE (EN)

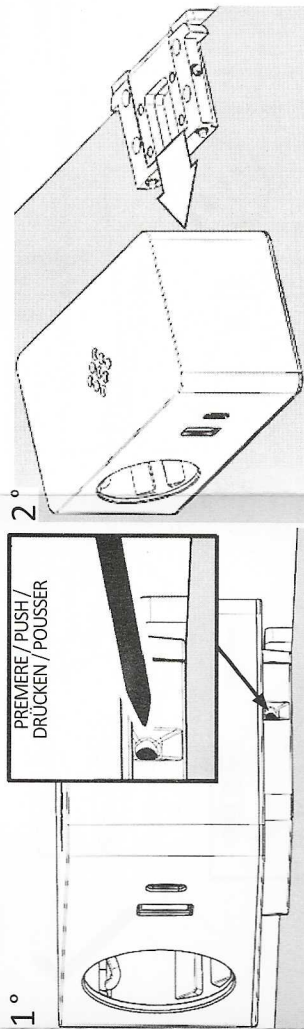
Clean the device with a soft dry cloth. No service or maintenance is required. Do not attempt to disassemble the device or the warranty may be voided.

#### DISPOSAL (EN)

WEEE  
Waste of electric and electronic equipment  
Products must be recycled properly and should not be disposed as household waste.  
Disposal in general household waste is prohibited.



#### SMONTAGGIO / DISASSEMBLY / DEMONTAGE / DE MONTAGE



1°

2°

Der Inhalt dieser Bedienungsanleitung dient ausschließlich zu Informationszwecken. Alle Produktmaße und Spezifikationen können ohne vorherige Ankündigung geändert werden.

#### PFLEGEHINWEISE (DE)

Reinigen Sie das Gerät mit einem weichen, trockenen Tuch. Es ist wartungsfrei und kann nicht repariert werden. Gerät nicht auseinanderbauen! Die Garantie kann erlöschen.

#### PRODUKTENTSORGUNG (DE)

WEEE  
Abfall von Elektro- und Elektronikgeräten  
Diese Produkte müssen ordnungsgemäß recycelt werden und dürfen nicht als Hausmüll entsorgt werden. Entsorgung im Hausmüll ist verboten.



#### ÉLIMINATION (FR)



Nettoyez le produit avec un chiffon doux et sec. N'essayez pas de démonter l'appareil ou la garantie pourrait être annulée.

WEEE  
Déchets d'équipements électriques et électroniques  
Les produits doivent être recyclés correctement et ne doivent pas être jetés avec les ordures ménagères. L'élimination dans les ordures ménagères est interdite.

#### SPECIFICHE / SPECIFICATIONS / SPEZIFIKATIONEN / CARACTÉRISTIQUES

* Tensione d'ingresso Input voltage Eingangsspannung Tension d'entrée	Max. 250V AC, 50-60Hz	AC - IN:	100-240V 50/60 Hz 1A	* Seguire le specifiche indicate sull'etichetta del prodotto. Le specifiche possono variare in quanto il prodotto è personalizzabile.
* Corrente di carico Maximum load Ladestrom Courant de charge	Max. 16A	DC - IN:	20V 4A 80W	* Follow the specifications listed on the product's label. The specifics may vary, as the product is customizable.
* Potenza Max Maximum load Maximale Leistung Puissance max	fino a up to max jusqu'à 3500W	DC - OUT:	USB A (w2): 5V 2.1A USB C: 5-20V Max.60W/5W Wireless charging: 5-9V Max.10W	* Folgen Sie den Angaben auf dem Etikett des Produkts. Die Spezifikationen können variieren, da das Produkt angepasst werden kann.
Grado di protezione Degree of protection IP-Schutzklasse Degré de protection	IP20	Media:	Upstream: USB Type-C power/video/data Downstream: 2xUSB3.0, 1x4K HDMI, 1x Gigabit LAN	* Les détails peuvent varier, car le produit est personnalisable par type de prises.
Ambiente di utilizzo Operating environment Betriebsumgebung Environnement d'exploitation	Interno Indoor Innenbereich Intérieur	Dimensioni Dimensions Abmessungen Dimensions	(WxHxLmm) 120x60x70	