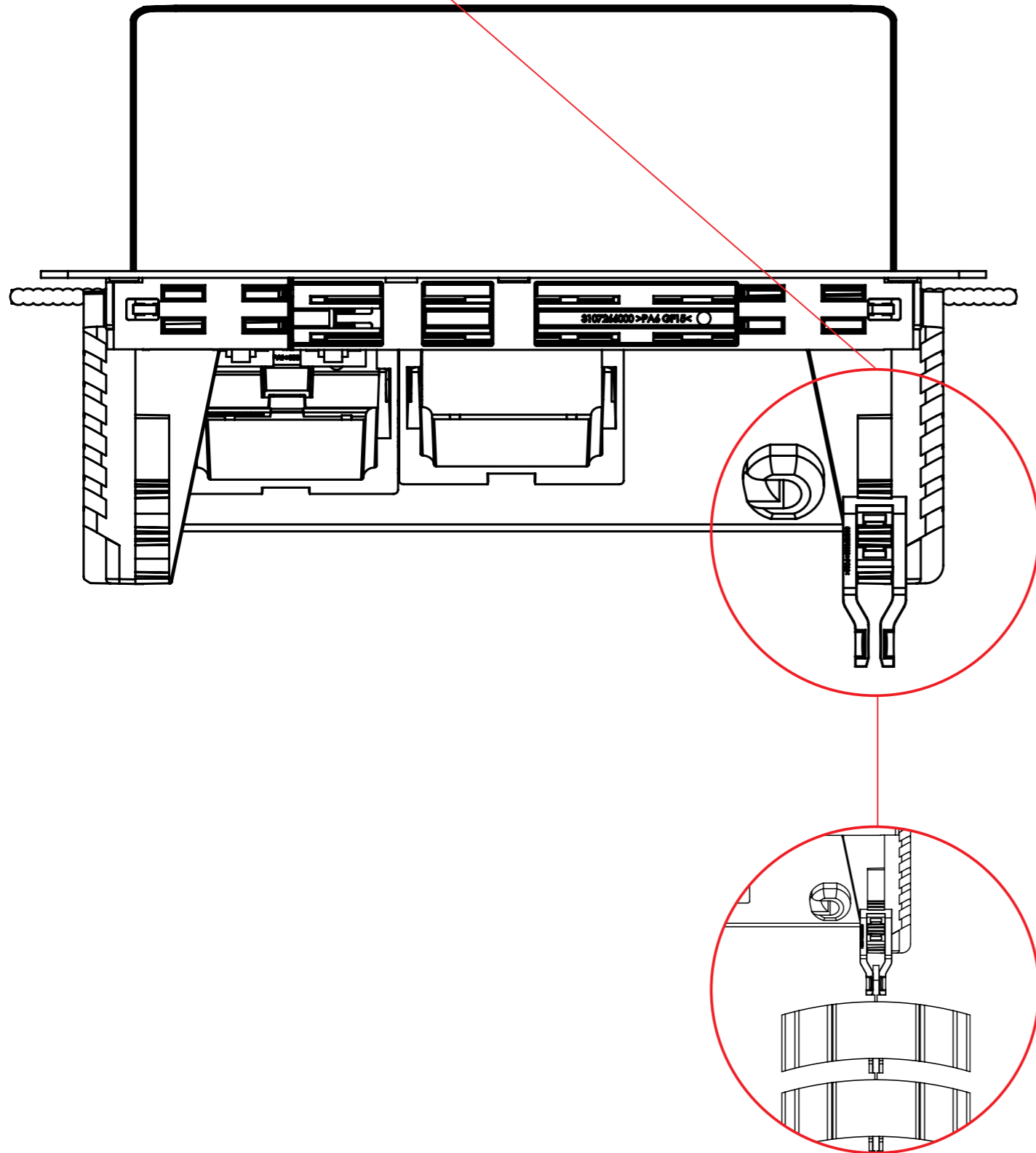


Zubehör:  
WireLane Clip

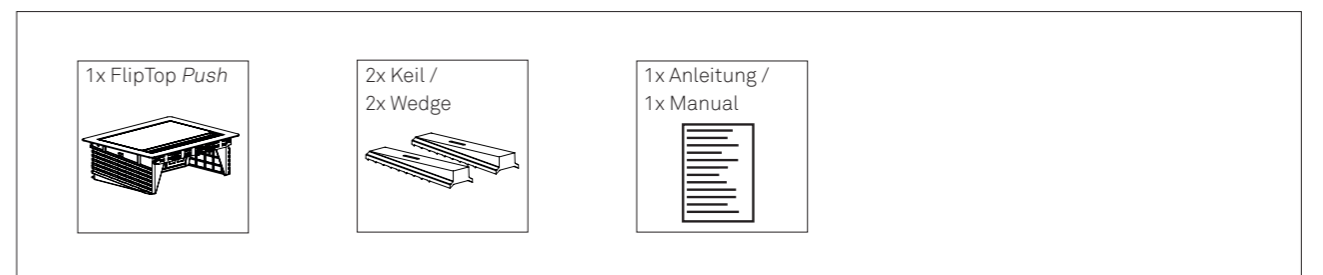
Accessories:  
WireLane Clip



EVoline FlipTop Push



Lieferumfang / Delivery includes:



## Funktionserläuterung

Vor Gebrauch bitte beachten:  
Öffnet und schließt sich durch einfaches Antippen des Deckels (Soft Touch). Die Endposition wird manuell eingerastet und gelöst.

## Functional description

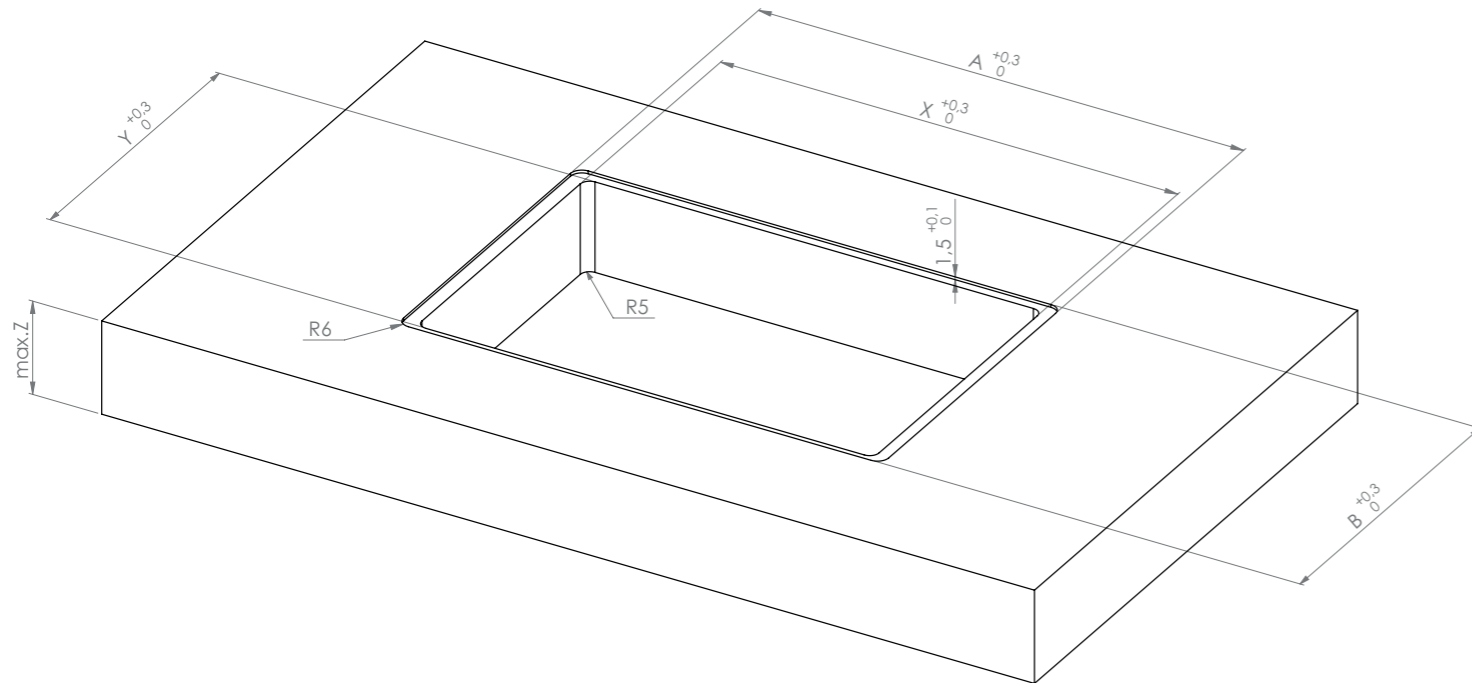
Please read instructions before use:  
Opens and closes by simply tipping the cover (soft touch). End position get manually locked and released.

## Montageanleitung / Vorbereitung

Der EVoline® FlipTop Push kann in Plattenstärken von 10 - 50 mm eingebaut werden. Der Lochausschnitt muss mit einem Mindestabstand von 100 mm zur Plattenkante platziert werden.

## Mounting instructions / Preparation

The EVoline® FlipTop Push can be mounted in desk plates from 10 up to 50 mm thickness. The cut-out must have a minimum distance of 100 mm from the plate edges.



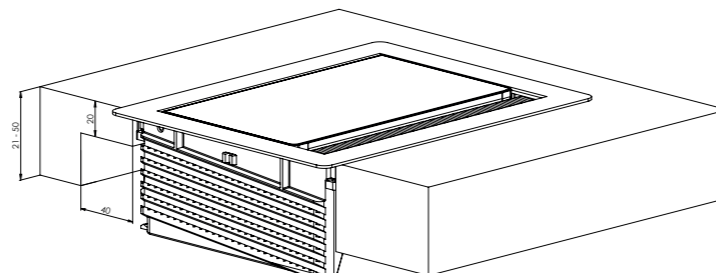
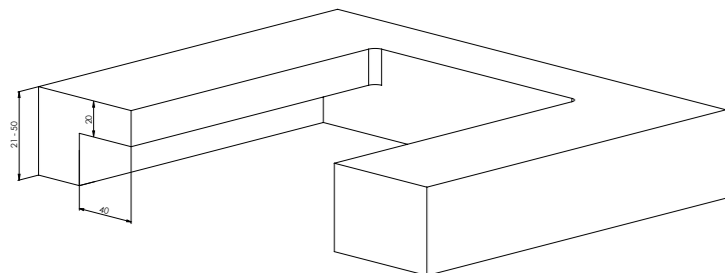
	XL	360 mm	167 mm	345 mm	157 mm	max. 50 mm
	L	310 mm	167 mm	295 mm	157 mm	max. 50 mm
	M	260 mm	167 mm	245 mm	157 mm	max. 50 mm
	S	210 mm	167 mm	195 mm	157 mm	max. 50 mm
		A	B	X	Y	Z
Ausführung model	Flächenbündiger Einbau flush installation		Normaler Einbau normal installation			

## Bitte bei einer Plattenstärke von über 20 mm beachten!

In den rückwärtigen Plattenausschnitt muss eine 40 mm tiefe Aussparung bis zur Plattenstärke von 20 mm vorgenommen werden.

## Please note for desk plates with a thickness from more than 20 mm!

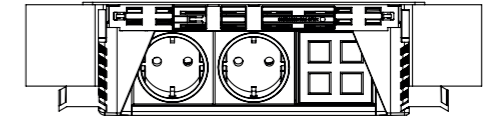
Add to the rear panel cut out a 40 mm deep recess until the plate thickness of 20 mm.



Produkt im Tischausschnitt positionieren

Place product in cutout

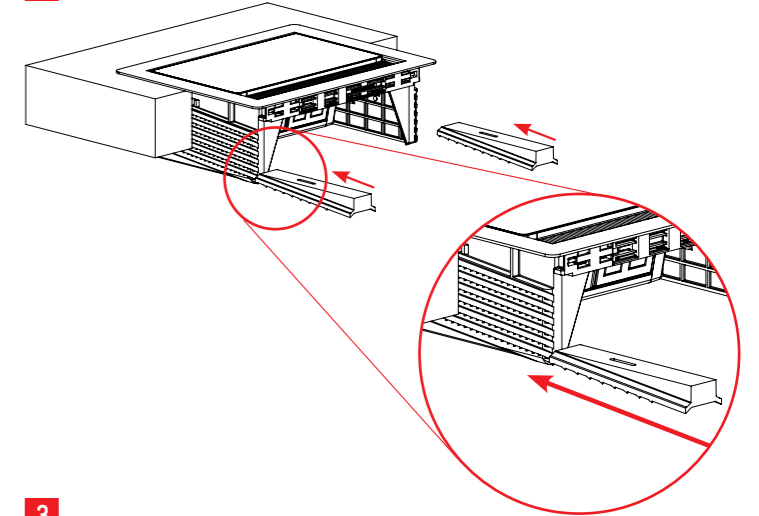
1



Beide Fixierkeile bis zum Rastpunkt einschieben.

Slide in both wedges until locked.

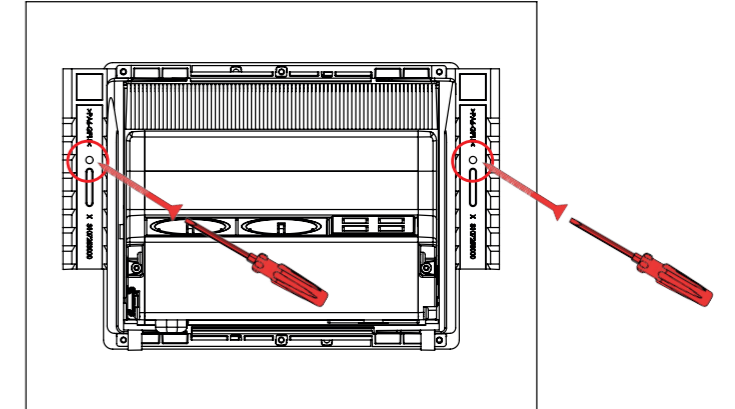
2



Zusätzliche Fixierung durch 2 Schrauben

Additional fixing with 2 screws

3



Bitte ziehen Sie nach abgeschlossener Montage die Schutzfolie ab.

After assembly please remove protective foil.

4

